



Набор мебели "Клауди"

Шкаф для одежды

Модуль КД 8

Проект БНЗ 94.08.00.00.00

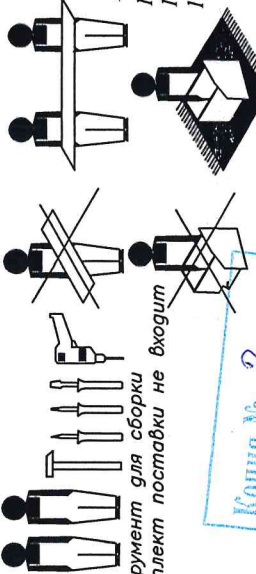
Инструкция по сборке

Детали, составляющие изделие, пронумерованы. Номера и названия деталей проставлены на упаковочных этикетках и соответствуют номерам деталей в данной инструкции

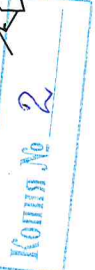
1. Подготовка деталей к сборке

УВАЖАЕМЫЙ ПОКУПАТЕЛЬ!

Благодарим Вас за приобретение нашего изделия мебели. Чтобы наша мебель доставляла Вам радость, просим соблюдать указанные в этой инструкции рекомендации. Сохранность и долговечность мебели зависит от правильного использования и ухода за ней.



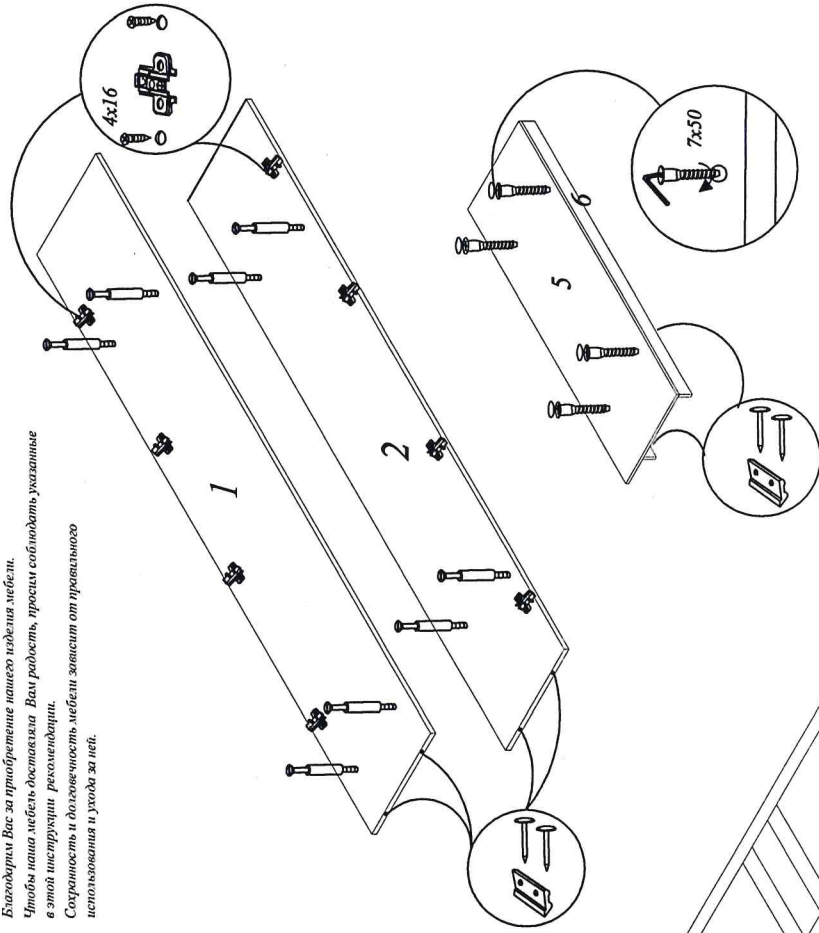
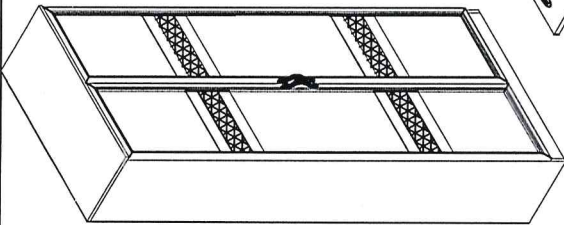
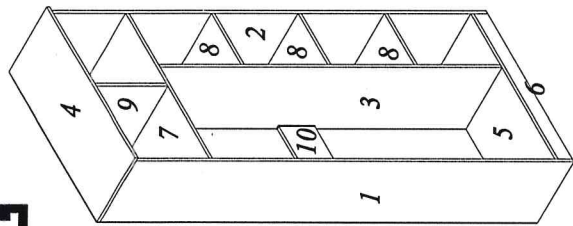
Инструмент для сборки в комплект поставки не входит



- 1,2 - 2200x360 - 2шт.
- 3 - 1718x360 - 1шт.
- 4 - 886x380 - 1шт.
- 5,7 - 852x360 - 1шт.
- 6 - 852x70 - 2шт.
- 8 - 300x360 - 3шт.
- 9 - 380x360 - 1шт.
- 10 - 536x180 - 1шт.
- 12 - 2120x440 - 2шт.
- 15 - ХДФ 1810x321 - 1шт.
- 16 - ХДФ 1810x279 - 2шт.
- 17 - ХДФ 882x402 - 1шт.

КОМПЛЕКТ ФУРНИТУРЫ

Полкодержатель - 12шт.	
Гвоздь 2x25 - 60шт.	
Ручка - 2шт.	
Винт 4x22 - 4шт	
Шуруп 4x16 - 36шт	
Подпятник - 6шт.	
Штанга выдвижная - 1шт	
Скрепка мебельная - 14шт.	
Шуруп 3x20 - 14шт	
Петля накладная - 8шт.	
Ответная планка - 8шт.	
Ключ №4 для завинчивания винта - 1шт. (только в комплекте с директой под ключ-механизмом)	
Винт-директа 7x50 - 20шт	
Заглушка самоклеящаяся - бит	
Стяжка эксцентриковая Rastex 15/16 в комплекте - 8шт	
Шуруп 3x20 - 2шт	
Уголок Овербаланс - 2шт	
Шайба - 2шт	
Винт 5,5x50 - 2шт	
Дюбель 8x40 - 2шт	

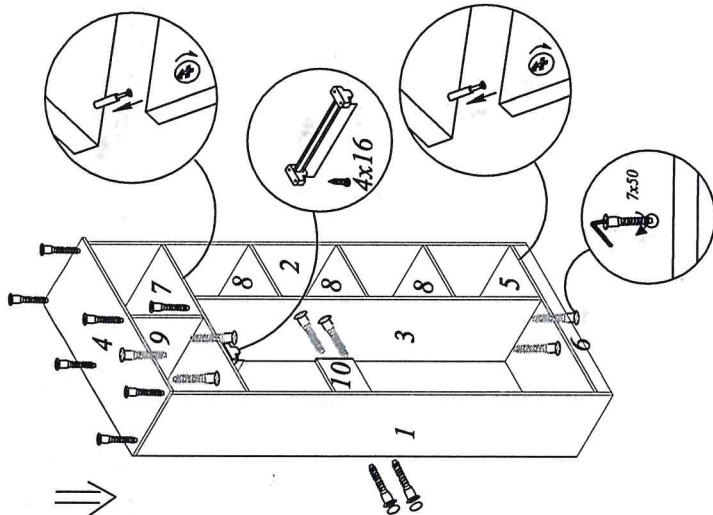


Гарантии изготовителя

- Гарантийный срок эксплуатации корпусной мебели - 24 месяца
- Претензии по комплектности и качеству должны направляться покупателем в магазин, где была приобретена мебель.
- Гарантия включает выполнение ремонтных работ и замену дефектных деталей.
- Настоящая гарантия не распространяется на зачетку деталей в связи с их естественным износом.

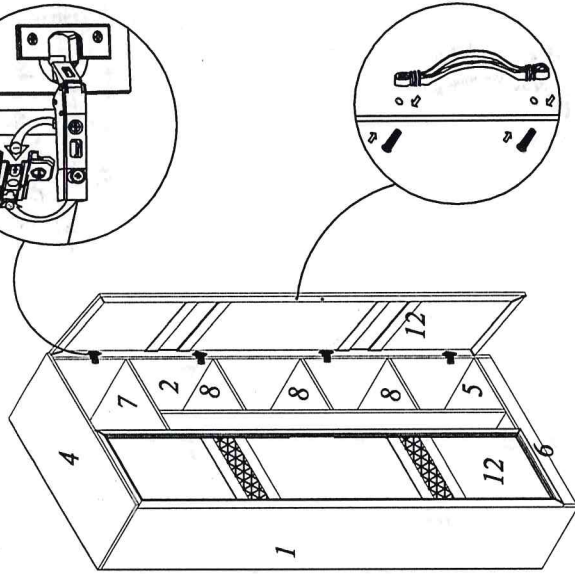
2. Сборка шкафа

2.1

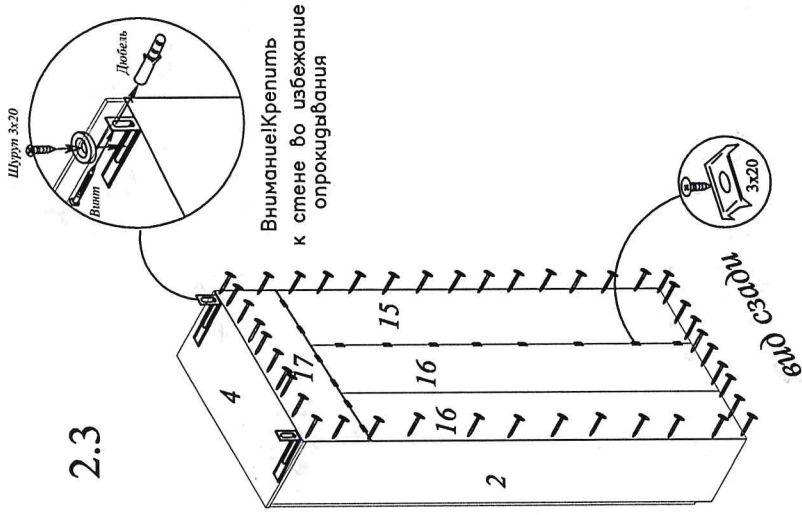


Установка петли

2.2



2.3



Изделие снимается с гарантийного обслуживания в следующих случаях:

- наличие механических повреждений;
- ущерб в результате несоблюдения потребителем правил эксплуатации;
- использование изделия не по назначению;
- ущерб или утеря изделия вследствие обстоятельств непреодолимой силы (стихия, пожар, молния, и т.п.), несчастных случаев;
- при наличии следов постороннего вмешательства;
- при изменении конструкции изделия.

Правила эксплуатации и ухода за мебелью

- Для сохранения мебели в течение длительного времени необходимо соблюдать следующие правила:
- при ослаблении соединений периодически подтягивать винты;
- удалять пыль мягкой тканью или специальными салфетками;
- освежать мебель и удалять нумерацию на деталях только специальными составами, предназначенными для ухода за мебелью;
- беречь поверхность от повреждений, т.к. их ремонт невозможен;
- предохранять изделие от попадания на поверхности кислот, щелочей, растворителей;
- не содержать изделие в сырости, неопаливаемых, непроветриваемых помещениях;
- не устанавливать изделие вблизи отопительных приборов;
- не передвигать по поверхности тяжелые предметы;
- не ставить на поверхность горячие предметы;
- не применять при протирке бытовые чистящие средства;
- после сборки изделие установить на ровной горизонтальной поверхности, во избежание перекоса изделия.

Гарантийный срок эксплуатации мебели бытовой-24мес.

Ввиду усложнения технологии, изменения конструкции узлов, поступления новых материалов, возможны некоторые отклонения по сравнению с данной инструкцией.

Срок службы изделия 10 лет